

FICHE TECHNIQUE FAISCEAUX HERTZIENS HAUTE DISPONIBILITÉ

FH-1GB-24GHZ-A30
FH-1GB-24GHZ-A60



24 GHz

FAISCEAUX HERTZIEN 24 GHz

SÉCURISÉ, COMPACT & FACILE À DÉPLOYER

CES FAISCEAUX UTILISENT LA FREQUENCE 24 GHz NON SOUMISES A AUTORISATION NI LICENCE. ILS NE SONT PAS SENSIBLES AUX PERTURBATIONS LIÉES À LA PRÉSENCE D'AUTRES ÉQUIPEMENTS (WI-FI ET RÉSEAUX RADIO PRIVÉS)



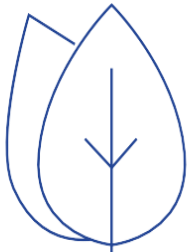
TAUX DE DISPONIBILITÉ TRÈS ÉLEVÉ (>99.99%)*

Face à la saturation de la bande des 5 GHz en milieu urbain, les faisceaux hertziens fonctionnant sur les bandes 24 GHz offrent des performances et des caractéristiques techniques qui les placent très au-dessus des liens classiques 5 GHz.

*bilan de liaison à réaliser pour chaque site.

IMMUNITÉ AUX ÉQUIPEMENTS PRÉSENTS

- Équipement durcis et hautement sécurisés
- Très grande immunité aux équipements présents et aux perturbations climatiques
- Lien bidirectionnel (Full Duplex Division ou Time Duplex Division)
- Bande passante élevée jusqu'à 1 Gbps en Fréquence Ouverte



Ces liaisons sont idéales pour les transmissions numériques inter-sites dans les réseaux d'infrastructure à forte densité de données ou pour la vidéoprotection urbaine.



vdsys.fr

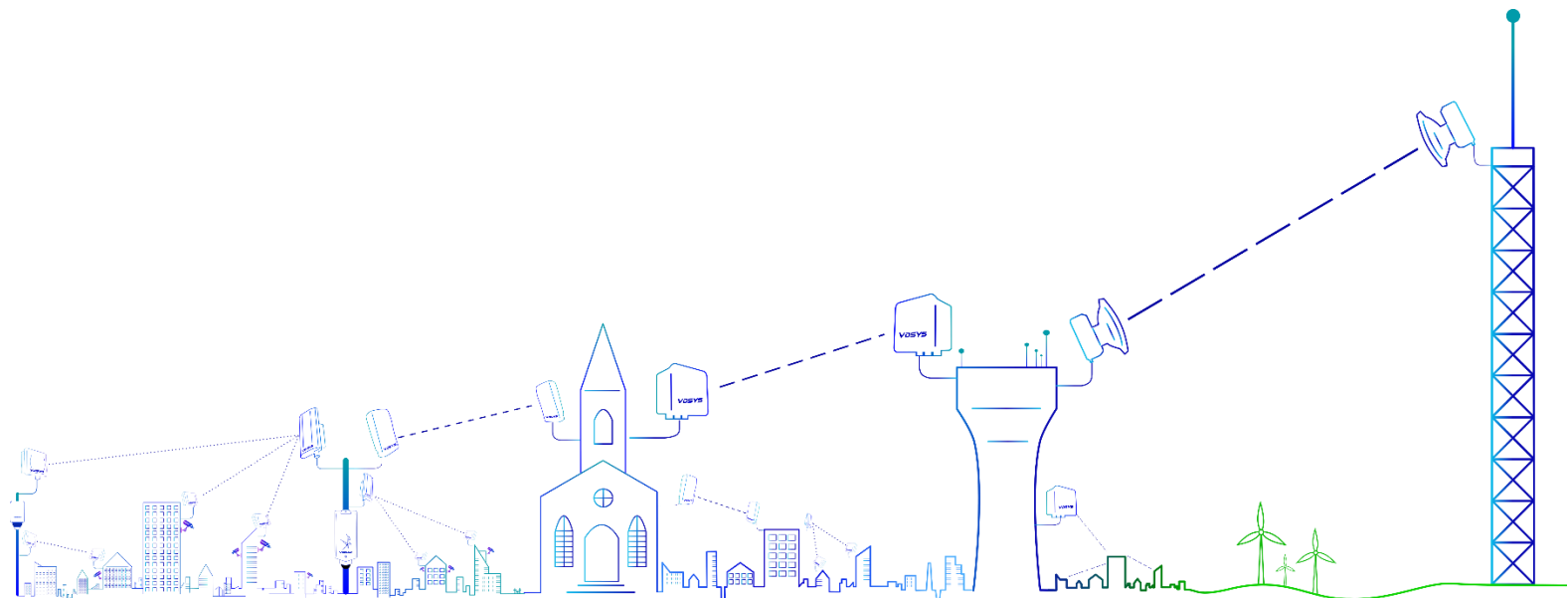


@vdsys

TRANSMISSION VDI
(VOIX – DONNÉES – IMAGES – VIDÉOS)

INTERCONNEXION
DES BATIMENTS

VIDÉO PROTECTION
URBAINE



LES RÉSEAUX SANS FILS AU SERVICE DES VILLES & TERRITOIRES CONNECTÉS

CARACTÉRISTIQUES GÉNÉRALES

DÉMARCHE RSE

Entreprise labellisée RSE Lucie ISO 26000

PERFORMANCES

Ses caractéristiques techniques permettent d'établir des liens de très haut débit (jusqu'à 1 Gbps) sur des distances de quelques centaines de mètres à plusieurs kilomètres.

DÉPLOIEMENT RAPIDE

Un déploiement rapide grâce à son étrier orientable 3 axes. Ajustement Automatique de la puissance (ATPC)

SÉCURITÉ

Les faisceaux hertziens 24GHz répondent aux exigences les plus élevées en termes de sécurité renforcée.

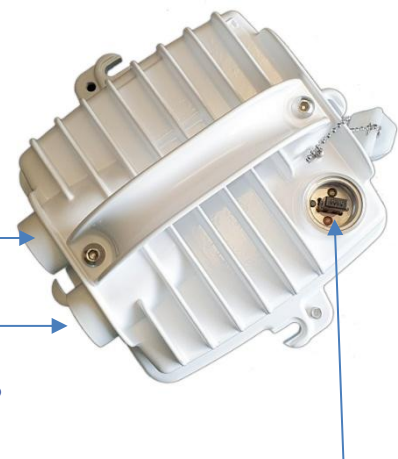
ÉCOCONCEPTION

Produit éco-conçu avec une durée de vie supérieure à 100 ans, fabrication EU.

Faible consommation < 22.5W

Ethernet 1 / RJ45
+ PoE or DC power

Ethernet 2 / SFP



USB
Port adaptateur Wifi
RSS voltage
Status LED



Le FH-24GHz-30 est un système de transmission haut débit et hautement sécurisé en configuration point à point. Ces liaisons sont idéales pour les transmissions numériques inter-sites dans les réseaux d'infrastructure à forte densité de données ou pour la vidéoprotection urbaine. Ces faisceaux ne sont pas sensibles aux perturbations liées à la présence d'autres équipements, étant sur une fréquence allouée (Wi-Fi et réseaux radio privés).

POINTS CLÉS	FAISCEAUX HERTZIENS HAUTE DISPONIBILITÉ
	FH-1GB-24GHZ-A30 - FH-1GB-24GHZ-A60
TOPOLOGIES	Point à point (bilan de liaison à confirmer pour chaque site)
FRÉQUENCE / DUPLEXAGE	24.00 – 24.25GHz
LARGEUR DU CANAL, MODULATION ET CODAGE ADAPTATIF	Canaux de 3.5 – 112 MHz, QPSK à QAM 4096, jusqu'à 15 niveaux de codage et de modulation adaptatifs sans coupure - augmentation du gain de plus de 29dB. Contrôle automatique de la puissance d'émission (ATPC)
DÉBIT DE LA LIGNE / DÉBIT	Jusqu'à 1 Gbps
GAIN DU SYSTÈME (LINK BUDGET)	-30 à +10 dBm (max EIRP 20dBm)
OPTIONS D'ANTENNE	Gain de l'antenne intégrée de 38 cm : 37dBi – 68 cm : 42 dBi
BALAYAGE - BEAM FORMING	Faisceau étroit permettant une immunité aux interférences et au brouillage du réseau
INTERFACES	3Ports : 1x RJ-45 10/100/1000 Mb/s avec PoE-In, 1x SFP 10/100/1000/2500 Mb/s, 1x USB de service, 2 contacts tension RSS
CARACTÉRISTIQUES ETHERNET	Pont transparent IEEE 802.1q, marquage et isolation VLAN, pont fournisseur - empilage VLAN
SÉCURITÉ	Cryptage AES 128/192/256 CCM, GUI sur HTTPS, CLI sur SSH, transfert de fichiers sur SSH
GESTION ET APPROVISIONNEMENT	Gestion en bande et hors bande, Interface graphique Web HTTPS Certificat SSL (X.509) et CLI intégrée, SNMP v2c incluant des TRAP configurables.
ALIMENTATION ÉLECTRIQUE	PoE-In IEEE 802.3at (PoE+), PoE passif 20 – 60 V, CC CC 20 – 60 V CC Consommation : 22,5 W - max. 25 W (avec SFP) Protection surtensions 4kV, Esd 8kV
CONFORMITÉ	Radio: US FCC 47 CFR Part 15; EN 300 440 V2.2.1, EMC: USA FCC 47CFR.part 15 & ETSI EN 301 489-1 V2.1.1, EN 301 489-3 V1.6.1, EN 301 489-4 V3.1.1 ; Safety: EN 62368-1:2014 + A1:2017
MTBF (délai moyen avant la panne)	➤ 1 000 000 heures (soit > 114 années)

Tableaux des Débits :

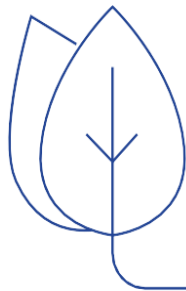
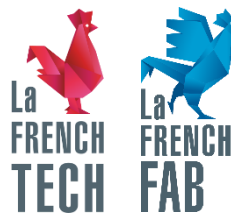
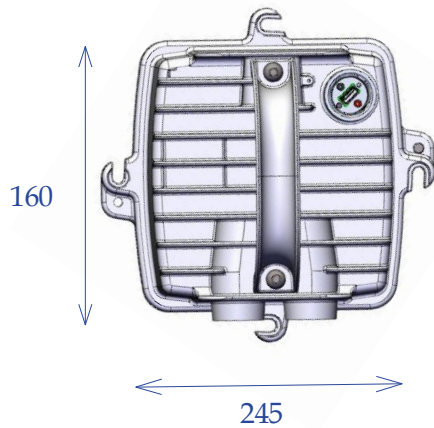
Antenne	Distance* (km)	Largeur de bande	Débit max (Mbps)
38cm	0,1	112MHz	1000
38cm	0,5	112MHz	536
38cm	1	112MHz	334
38cm	2	112MHz	161
38cm	5	112MHz	97
38cm	7	56MHz	48
38cm	12	20MHz	12
38cm	15	7MHz	6
38cm	25	3,5MHz	2,8

Antenne	Distance* (km)	Largeur de bande	Débit max (Mbps)
68cm	0,5	112MHz	636
68cm	1	112MHz	426
68cm	2	112MHz	161
68cm	5	112MHz	97
68cm	10	56MHz	48
68cm	15	20MHz	12
68cm	25	7MHz	5,8
68cm	30	3,5MHz	2,8

(*) distance maximum, dépend de l'environnement.

POINTS CLÉS	FAISCEAUX HERTZIENS HAUTE DISPONIBILITÉ
	FH-1GB-24GHZ-A30 - FH-1GB-24GHZ-A60
ENVIRONNEMENT	Température de fonctionnement : -30 à +55 °C (ETSI EN 300019-1-4, classe 4.1.) Indice de protection climatique : IP66
DIMENSIONS	160x245x245 mm. (H x L x P), antenne non incluse
POIDS	2,6 Kg, antenne non incluse
COLORIS	Gris clair (RAL 7035) 7035
MATIÈRE	Boîtier robuste en aluminium moulé sous pression
GARANTIE	3 ans
DANS LA BOÎTE	Une unité avec un kit de montage et un injecteur POE.

DIMENSIONS (MM)



2022 - VDSYS© et VIGICAM© sont des marques déposées. Tous droits réservés. Reproduction interdite.
Aucun élément de ce document ne doit être interprété comme constituant une garantie supplémentaire.
VDSYS n'est pas responsable des erreurs ou omissions de nature technique ou éditoriale du présent contenu.
Produit éco-conçu par VDSYS - 799 av. du Dr Calmette 83210 La Farlède - France.

VI.2023