

Facile à déployer.  
Un design compact.  
Un système autonome,  
performant & sécurisé.

Mobilys II<sup>®</sup> la Mésange est éco-conçue pour vous permettre de travailler en toute sécurité en fonction de vos besoins spécifiques.

## EXPLOREZ SES POSSIBILITÉS



VDSYS

## PRÊT-À-INSTALLER

 15 min  
Installation

- Produit complet équipé d'une caméra HD
- Configuration unique
- Taille et poids réduits
- Plug and play


## PERFORMANCE & STOCKAGE

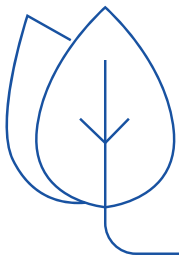
- Transmission 3G/4G sécurisée des flux (live et différés)
- Enregistrement sécurisé sur carte SD durcie des flux vidéo 15 jours (option 30 jrs)

## AUTONOMIE

- Jusqu'à 40h d'autonomie (Extensible jusqu'à 6 jours avec l'ajout de batterie)
- Alimentation 100% autonome avec le kit solaire 100W (en option)

## ÉCO-CONÇUE

- Consommation très réduite
- Energie verte produite grâce au panneau solaire (en option)
- Fabriquée en France 



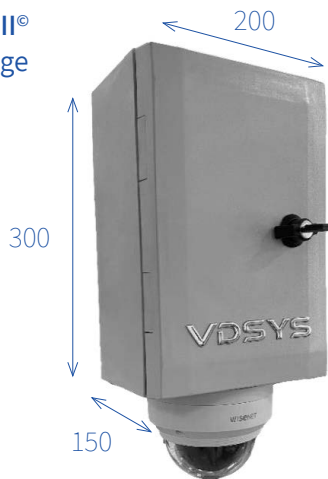
**VDSYS**  
Smart Wireless Networks



AFNOR Cert. 86916

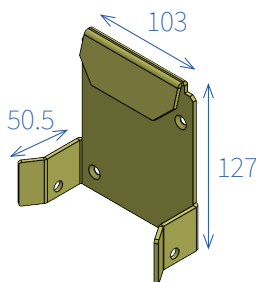
POINTS CLÉS		MOBILYS II® LA MÉSANGE - DISPOSITIF VIDÉO AUTONOME
CARACTÉRISTIQUES		Enregistrement des flux vidéo sur carte SD durcie : 15 jours (option 30 jours) Transmission des flux live et enregistrés en 3G/4G (carte SIM non fourni) et Wifi Scénarios de détection intégrés Exploitation des flux vidéo (temps réel et enregistrements) via application web intégrée à la caméra. Intégration possible dans VMS en option (écosystème client) Environnement : IP66 / IK10
COMPOSANTS		Caméra Dome Hanwha XNP 6040H ou équivalent Batterie 265 Wh Chargeur 3A Carte Micro SD 512 GB durcie conçues pour la vidéosurveillance (enregistrement en continu 24h/24, 7j/7) - technologie avancée NAND 3D de 96 couches : fiable et durable. Coffret polyester 300x200x150 mm Serrure à clé Cable d'alimentation avec connecteur rapide Fixation poteau Poids total sans kit solaire : 5kg / Poids total avec kit solaire : 12,5kg
CAMÉRA		Résolution max. 2 mégapixels (1920x1080) 2.8 ~ 12 mm (4,3x), zoom numérique 24x Compatible codec H.265, H.264 et MJPEG, multi-flux Compatible WiseStreamII Jour/nuite (ICR), WDR (150 dB) DIS avec capteur gyroscopique Maraudage, détection directionnelle, détection de brouillard, détection audio, autotracking digital, classification sonore, sabotage Détection de mouvement
ALIMENTATION CLASSIQUE		Alimentation 230 V - 110W - Compatible alimentation sur éclairage public Autonomie jusqu'à 40h (jusqu'à 6 jours en option)
ALIMENTATION KIT SOLAIRE (EN OPTION)		Panneau solaire - chargeur solaire - batterie 100 W - 24V - Monocristallin - Sur support poteau, batterie 360Wh ou 1058Wh, MPPT. Courant de charge 10A. Tension de charge 28,8V 100% autonome avec panneau solaire, fonctionnement 24/24 en toute saison
CONSOMMATION		Environ 8W ( avec caméra)
GARANTIE SYSTÈME		3 ans
OPTIONS POSSIBLES		<ul style="list-style-type: none"> <li>Extension du stockage jusqu'à 30 jours avec l'ajout d'une seconde carte SD 512GB,</li> <li>Extension de l'autonomie jusqu'à 6 jours avec l'ajout d'une batterie complémentaire 1058Wh intégré dans un coffret 300x200x150mm avec câble d'alimentation et connecteur rapide</li> <li>1 Panneau solaire 1200 X 550 X 35 mm avec support poteau</li> </ul>

MOBILYS II®  
La Mésange



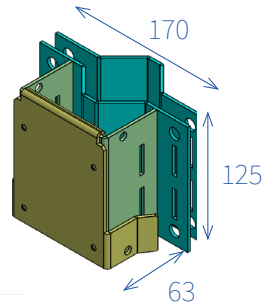
H 300 x l 200 x P 150 mm

FIXATIONS POTEAU



ACCROCHE

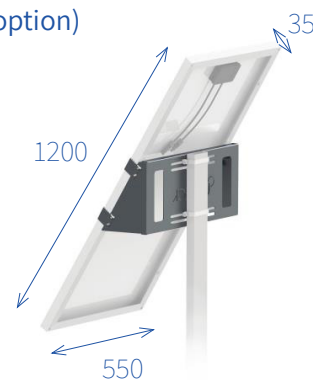
H 127 x l 103 x P 50.5 mm



FIXATION POTEAU

H 125 x l 170 x P 63 mm

KIT SOLAIRE  
(option)



PANNEAU SOLAIRE

H 1200 x l 550 x P 35 mm

Plans techniques disponibles sur demande



bifrance

2022 - VDSYS® et MOBILYS® sont des marques déposées.

Tous droits réservés. Reproduction interdite.

Produit éco-conçu par VDSYS - 799 av. du Dr Calmette 83210 La Farlède - France.